

AXIS P5534 PTZ Dome Netzwerk-Kamera

PTZ-Kamera mit HDTV-Videoqualität und 18-fachem Zoom für Anwendungen im Innenbereich.



- > HDTV 720p, Tag/ Nacht-Funktionalität und H.264
- > Schutz nach IP51 vor Staub und Tropfwasser
- > 18-fach optischer Zoom
- > Advanced Gatekeeper-Funktionalität
- > Power over Ethernet Plus (IEEE 802.3at)

Die AXIS P5534 PTZ Dome Netzwerk-Kamera bietet hervorragende Videobilder in HDTV-Qualität und 18-fachen Zoom für Anwendungen für die Innenraumüberwachung. Die gemäß IP51 staub- und wassergeschützte AXIS P5534 ist die perfekte Sicherheitslösung für Flughäfen, Bahnhöfe, Lagerhallen, Kaufhäuser und Schulen.

Die AXIS P5534 bietet HDTV 720p gemäß dem SMPTE 296M-Standard mit einer Auflösung von 1280 x 720 Pixeln, einer vollen Bildrate, HDTV-Farbtreue und dem Format 16:9. Die Kamera verfügt außerdem über eine Tag/Nacht-Funktionalität für hohe Bildqualität auch bei schwacher Beleuchtung. Sie ist in der Lage, mehrere H.264- und Motion JPEG-Videoströme gleichzeitig zu liefern. Dank H.264 kann der Bandbreiten- und Speicherbedarf optimiert werden, ohne dass Einbußen bei der Bildqualität in Kauf genommen werden müssen.

Die gemäß IP51 geschützte Kamera lässt sich auch in feuchten und staubigen Innenräumen zuverlässig betreiben. Die Unterstützung von Power over Ethernet Plus (PoE+) erleichtert die Installation, da nur ein einziges Kabel für die Stromversorgung sowie die Video- und PTZ-Steuerung benötigt wird. Ein PoE+ Midspan ist der Kamera beigelegt.

Die PTZ-Kamera bietet einen 18-fachen optischen und 12-fachen digitalen Zoom mit Autofokus. Dank der einzigartigen Auto-Flip-Funktion, mit der die Kamera einen kontinuierlichen Schwenkvorgang simulieren kann.

Die AXIS P5534 verfügt über die Advanced Gatekeeper-Funktionalität. Mithilfe dieser Funktion ist die Kamera in der Lage, bei Erkennung von Bewegung im überwachten Bereich an eine vordefinierte Position zu schwenken und nach einem voreingestellten Zeitraum wieder in die Ausgangsposition zurückzukehren.

Wenn optional ein Mehrfach-Anschlusskabel eingesetzt wird, unterstützt die Kamera Zweiwege-Audio, Audioerkennung, vier konfigurierbare Ein-/ Ausgänge für externe Geräte sowie AC/DC Spannungsversorgung. Die lokale Speicherung der Videoaufzeichnungen auf einer SD/SDHC-Speicherkarte wird ebenfalls unterstützt.

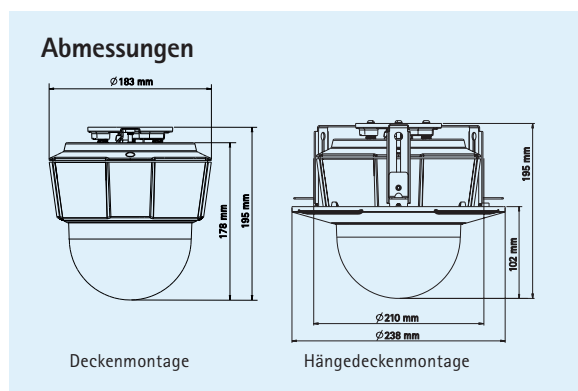


Technische Daten – AXIS P5534 PTZ Dome Netzwerk-Kamera

Kamera	
Modelle	AXIS P5534 60 Hz, AXIS P5534 50 Hz
Bildsensor	1/3" CCD, 1,3 Megapixel, progressive Abtastung
Objektiv	f=4,7 – 84,6 mm, F1,6 – 2,8, Autofokus, Tag/Nacht-Automatik, horizontaler Sichtwinkel: 55,2° – 3,2°
Minimale Lichtstärke	Farbe: 0,74 Lux bei 30 IRE F1,6 Schwarzweiß: 0,04 Lux bei 30 IRE F1,6
Verschlusszeit	1/10 000 s – 1/4 s
Schwenken/Neigen/Zoomen	E-Flip, Auto-Flip, 100 Positionierungsvoreinstellungen Schwenken: 360° (mit Auto-Flip), 0,2° – 300°/s Neigen: 180°, 0,2° – 300°/s 18-fach optischer und 12-fach digitaler Zoom, 216-fach insgesamt
Schwenk-/Neige-/Zoom-Funktionalität	Limitierte Rundgangsüberwachung Kontrollreihe Richtungsanzeige auf dem Bildschirm
Video	
Video-komprimierung	H.264 (MPEG-4 Part 10/AVC) Motion JPEG
Auflösungen	HDTV 720p 1280x720 bis 320x180
Bildrate	H.264: Bis zu 30/25 (60/50 Hz) Bilder/s in allen Auflösungen Motion JPEG: Bis zu 30/25 (60/50 Hz) Bilder/s in allen Auflösungen
Video-Streaming	Mehrere einzeln konfigurierbare H.264- und Motion JPEG-Videoströme Bildrate und Bandbreite steuerbar VBR/CBR H.264
Bildeinstellungen	Großer Dynamikbereich, Manuelle Verschlusszeiteinstellung, Komprimierung, Farbe, Helligkeit, Schärfe, Weißabgleich, Belichtungssteuerung, Belichtungszonen, Gegenlichtausgleich, Feineinstellung des Verhaltens bei schwachem Licht, Drehung, Text- und Bild-Overlay, 3D Privatzenenmaske, Standbildfunktion bei PTZ
Audio	
Audio-Streaming	Zwei-Wege
Audio-komprimierung	AAC-LC 8/16 kHz, G.711 PCM 8 kHz, G.726 ADPCM 8 kHz Konfigurierbare Bitrate
Eingang/Ausgang	Eingang für externes Mikrofon oder Line-Eingang, Line-Ausgang - Mehrfachanschlusskabel erforderlich (separat erhältlich)
Netzwerk	
Sicherheit	Kennwortschutz, IP-Adressfilter, HTTPS*-Verschlüsselung, Netzwerkzugriffskontrolle nach IEEE 802.1X*, Digest-Authentifizierung, Benutzerzugriffsprotokollierung
Unterstützte Protokolle	IPv4/v6, HTTP, HTTPS*, SSL/TLS*, QoS Layer 3 DiffServ, FTP, CIFS/SMB, SMTP, Bonjour, UPnP™, SNMPv1/v2c/v3 (MIB-II), DNS, DynDNS, NTP, RTSP, RTP, TCP, UDP, IGMP, RTCP, ICMP, DHCP, ARP, SOCKS

*Dieses Produkt enthält Software, die vom OpenSSL Project zur Verwendung im OpenSSL Toolkit entwickelt wurde. (www.openssl.org)

Weitere Informationen finden Sie unter www.axis.com



Systemintegration	
Anwendungs-programmier-schnittstelle	Offene API für Softwareintegration, einschließlich VAPIX® von Axis Communications, verfügbar unter www.axis.com . Unterstützt das AXIS Video Hosting System (AVHS), das den Kameraanschluss mit einem Mausklick ermöglicht
Intelligentes Video	Videobewegungserkennung, Audioerkennung, Advanced Gatekeeper-Funktion AXIS Camera Application Platform, was die Installation zusätzlicher Anwendungen ermöglicht
Alarmauslösung	Videobasierte Bewegungserkennung, Audioerkennung, externer Eingang, PTZ-Position, Temperatur
Alarmereignisse	Hochladen von Dateien über FTP, HTTP und E-Mail; Benachrichtigung über E-Mail, HTTP und TCP; Aktivierung externer Ausgänge; Aufzeichnung von Video und Audio auf Edge-Speichergeräten; Videopuffer zum Speichern von Vor- und Nachalmbildern; Abspielen von Audiclips
Daten-Streaming	Ereignisdaten
Installationshilfen	Pixelzähler
Allgemein	
Gehäuse	Schutz nach IP5, Metallgehäuse (Aluminium), klare Kuppel aus Acrylglas (PMMA)
Speicher	256 MB RAM, 128 MB Flash
Stromversorgung	Power over Ethernet Plus (PoE+) IEEE 802.3at, max. 30 W 20 – 24 V Wechselstrom 24 – 34 V Gleichstrom, max. 17 W AXIS T8123 High PoE Midspan (1 Anschluss) enthalten: 100 – 240 V Wechselstrom
Anschlüsse	RJ-45 für 10BASE-T/100BASE-TX PoE Mehrfachanschluss (Kabel nicht enthalten) für Wechsel- oder Gleichstromversorgung, 4 konfigurierbare Alarmeingänge/-ausgänge, Mikrofon-Eingang, Mono-Eingang, Mono-Ausgang für Aktivlautsprecher
Edge Storage	SD/SDHC/SDXC-Kartenslot unterstützt Speicherkarten bis 64 GB (Karte nicht im Lieferumfang) Unterstützung für Videoaufzeichnung auf Netzwerk-Freigaben, wie NAS (Network Attached Storage) oder File-Server
Betriebsbedingungen	0 °C bis 50 °C Relative Luftfeuchtigkeit 15 bis 85 % (nicht kondensierend)
Zulassungen	EN 55022 Klasse B, EN 61000-3-2, EN 61000-3-3, EN 61000-6-1, EN 61000-6-2, EN 55024, FCC Teil 15 Abschnitt B Klasse B, ICES-003 Klasse B, VCCI Klasse B, C-Tick AS/NZS CISPR 22, EN 60950-1, KCC Klasse B IEC 60721-4-3 Klasse 3K3, 3M3, EN/IEC 60068-2 Midspan: EN 60950-1, GS, UL, cUL, CE, VCCI, CB, KCC
Gewicht	Kamera: 1,9 kg Kamera plus Deckenhalterung: 2,3 kg
Im Lieferumfang enthaltenes Zubehör	AXIS T8123 High PoE Midspan (1 Anschluss), Montagesatz für die Befestigung an Decken und in Hängedecken, Rauchglaskuppelabdeckung, Installationsanleitung, CD mit Installationsprogrammen und Aufzeichnungssoftware, Windows-Decoder-Lizenz für einen Benutzer

Optionales Zubehör

AXIS T91A Montagezubehör <p>Wand Ecke Decke Hänge-montage-set</p>	AXIS T90A-Strahler 	AXIS T8310 Videoüberwachungs-Steuerungseinheit
Mehrfachanschlusskabel zum Anschluss von E/A- und Audiogeräten sowie für eine Wechsel- oder Gleichstromversorgung 		AXIS Camera Companion (im Lieferumfang), AXIS Camera Station und Video Management Software von Axis' Application Development Partners (nicht im Lieferumfang). Mehr Informationen unter: www.axis.com/products/video/software/