

Netzwerk-Kameras der AXIS M11-Serie

Kompakte und erschwingliche hochauflösende Kameras für die professionelle Videoüberwachung.



- > Hervorragende Bildqualität
- > Mehrere H.264-Videostreams
- > Power over Ethernet
- > Pixelzähler
- > Digitale PTZ-Funktion

Die professionellen und kostengünstigen unbeweglichen Kameras der AXIS M11-Serie sind die perfekte Wahl für ein breites Spektrum an Videoüberwachungsanwendungen, z. B. in Einzelhandelsgeschäften und Banken sowie in Bibliotheken und anderen Bürogebäuden.

Dank progressiver Abtastung bieten die Netzwerk-Kameras der AXIS M11-Serie eine hervorragende Bildqualität und liefern gestochen scharfe Bilder sowohl bei schwachen als auch bei guten Lichtverhältnissen. Die AXIS M11-Serie reicht von Kameras mit SVGA-Auflösung bis hin zu 1-Megapixel-Kameras, die zudem Videobilder mit voller Bildrate in HDTV 720p ermöglichen.

Es können mehrere H.264-Videostreams sowie Motion JPEG-Videostreams entweder mit voller Bildrate oder individuell optimiert für unterschiedliche Qualitätsanforderungen und Bandbreitenbeschränkungen bereitgestellt werden.

Die Stromversorgung der Kameras kann per Power over Ethernet über das Netzwerk erfolgen, sodass die kostspielige Installation von Stromkabeln entfällt.

Mithilfe des Pixelzählers kann der Kameramonteur sicherstellen, dass die Pixelauflösung eines Objekts oder Gesichts den behördlichen Bestimmungen bzw. den speziellen Kundenanforderungen für die Identifikation entspricht.

Die Kameras der AXIS M11-Serie verfügen über digitale PTZ-Funktionen (Schwenken/Neigen/Zoomen), mit denen bestimmte Bereiche einer Szene ausgeschnitten und nur diese angezeigt bzw. aufgezeichnet werden können.



Technische Daten – Netzwerk-Kameras der AXIS M11-Serie

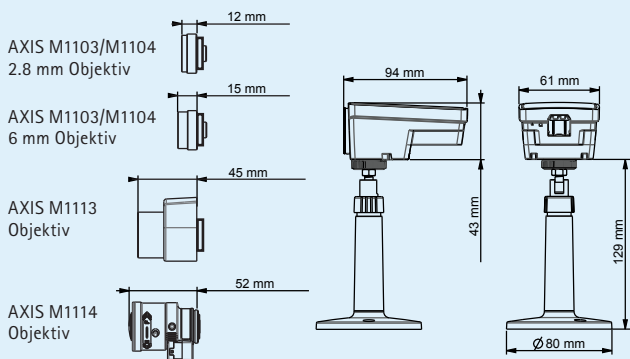
Kamera	
Modelle	AXIS M1103, Objektiv mit fester Brennweite: SVGA-Auflösung AXIS M1104, Objektiv mit fester Brennweite: 1 MP/HDTV 720p AXIS M1113, Varifokusobjektiv mit DC-Blende: SVGA- Auflösung AXIS M1114, Varifokusobjektiv mit DC-Blende: 1 MP/HDTV 720p
Bildsensor	1/4" RGB CMOS/progressive Abtastung
Objektiv	AXIS M1103 2.8 mm: 66° Sichtwinkel*, F2,0, feste Blende, CS-Anschluss AXIS M1103 6 mm: 31° Sichtwinkel*, F1,8, feste Blende, CS-Anschluss AXIS M1104 2.8 mm: 80° Sichtwinkel*, F2,0, feste Blende, CS-Anschluss AXIS M1104 6 mm: 37° Sichtwinkel*, F1,8, feste Blende, CS-Anschluss AXIS M1113: Varifokus 2,9 - 8,2 mm: 65° - 25° Sichtwinkel*, F1,4, DC-Blende, CS-Anschluss AXIS M1114: Varifokus 2,8 - 8 mm: 87° - 29° Sichtwinkel*, F1,2, DC-Blende, CS-Anschluss *horizontaler Sichtwinkel
Lichtempfindlichkeit /min. Lichtstärke	AXIS M1103/AXIS M1104 2,8mm: 1,0 - 100000 lux, F2,0 AXIS M1103/AXIS M1104 6mm: 0,9 - 100000 lux, F1,8 AXIS M1113: 0,6 lux, F1,4 AXIS M1114: 0,6 lux, F1,2
Verschlusszeit	1/24 500 s bis 1/6 s
Video	
Video-komprimierung	H.264 (MPEG-4 Part 10/AVC) Motion JPEG
Auflösungen	AXIS M1103/AXIS M1113: 800x600 bis 160x90 AXIS M1104/AXIS M1114: 1280x800 bis 160x90
Bildrate H.264	30 Bilder/s bei allen Auflösungen
Bildrate Motion JPEG	30 Bilder/s bei allen Auflösungen
Video-Streaming	Mehrere, einzeln konfigurierbare Videoströme in H.264 und Motion JPEG Bildrate und Bandbreite steuerbar VBR/CBR H.264
Schwenken/Neigen/Zoomen	Digitales PTZ, Positionierungsvoreinstellungen, Rundgangüberwachung
Bildeinstellungen	Komprimierung, Farbe, Helligkeit, Schärfe, Kontrast, Weißabgleich, Belichtungssteuerung, Belichtungszone, Gegenlichtausgleich, Feineinstellung des Verhaltens bei schwachen Lichtverhältnissen, Spiegelung von Bildern, Text- und Bild-Overlay, Privatzenenmaske
Netzwerk	
Sicherheit	Kennwortschutz, IP-Adressfilter, HTTPS**-Verschlüsselung, Digest-Authentifizierung, Benutzerzugriffsprotokoll
Unterstützte Protokolle	IPv4/v6, HTTP, HTTPS**, QoS Layer 3 DiffServ, FTP, SMTP, Bonjour, UPnP, SNMPv1/v2c/v3(MIB-II), DNS, DynDNS, NTP, RTSP, RTP, TCP, UDP, IGMP, RTPC, ICMP, DHCP, ARP, SOCKS

Systemintegration	
Anwendungs-programmier-schnittstelle	Offene API für Softwareintegration, einschließlich VAPIX® von Axis Communications, Spezifikationen verfügbar unter www.axis.com Unterstützt das AXIS Video Hosting System (AVHS), das den Kameraanschluss mit einem Mausklick ermöglicht
Intelligentes Video	Videobewegungserkennung, aktiver Manipulationsalarm
Alarmauslösung	Intelligentes Video
Alarmereignisse	Datei-Upload über FTP, HTTP und E-Mail Benachrichtigung per E-Mail, HTTP und TCP
Videopuffer	25 MB Vor- und Nachalarm
Installationshilfen - Software	Pixelzähler
Allgemein	
Gehäuse	Aluminium und Kunststoff
Prozessor und Speicher	ARTPEC-3, 128 MB RAM, 128 MB Flash
Stromversorgung	Power over Ethernet (IEEE 802.3af) Klasse 1
Anschlüsse	RJ-45 10BASE-T/100BASE-TX PoE
Betriebsbedingungen	-20 - 50°C Relative Luftfeuchtigkeit 20 - 80 % (nicht kondensierend)
Zulassungen	EN 55022 Klasse B, EN 61000-3-2, EN 61000-3-3, EN 61000-6-1, EN 61000-6-3, EN 55024, FCC Teil 15 Abschnitt B Klasse B, ICES-003 Klasse B, VCCI Klasse B, C-Tick AS/NZS CISPR 22, KCC Klasse A, EN 60950-1
Gewicht	AXIS M1103/AXIS M1104: 170 g AXIS M1113: 200 g AXIS M1114: 210 g
Im Lieferumfang enthaltenes	Standfuß, Installationsanleitung, CD mit Installationsprogrammen, Aufzeichnungssoftware und Benutzerhandbuch, Windows Decoder-Lizenz für 1 Benutzer
Optionales Zubehör	Verschiedene Gehäuse, AXIS T8412 Installationsmonitor, AXIS P8221 Netzwerk-E/A-Audio-Modul, Objektive
Videoverwaltungssoftware (nicht im Lieferumfang enthalten)	AXIS Camera Station - Videoverwaltungssoftware für die Wiedergabe und Aufzeichnung mit bis zu 50 Kameras. Informationen zu weiteren Softwareanwendungen, die über Vertriebspartner erhältlich sind, finden Sie unter www.axis.com/products/video/software/

** Dieses Produkt enthält Software, die vom OpenSSL Project zur Verwendung im OpenSSL Toolkit entwickelt wurde. (www.openssl.org)

Weitere Informationen finden Sie unter www.axis.com

Abmessungen



Optionales Zubehör

AXIS T8412 Installationsmonitor



AXIS P8221
Netzwerk-E/A-Audio-Modul

